

По вопросам продаж и поддержки обращайтесь:

Архангельск (8182)63-90-72
Астана +7(7172)727-132
Белгород (4722)40-23-64
Брянск (4832)59-03-52
Владивосток (423)249-28-31
Волгоград (844)278-03-48
Вологда (8172)26-41-59
Воронеж (473)204-51-73
Екатеринбург (343)384-55-89
Иваново (4932)77-34-06
Ижевск (3412)26-03-58
Казань (843)206-01-48

Калининград (4012)72-03-81
Калуга (4842)92-23-67
Кемерово (3842)65-04-62
Киров (8332)68-02-04
Краснодар (861)203-40-90
Красноярск (391)204-63-61
Курск (4712)77-13-04
Липецк (4742)52-20-81
Магнитогорск (3519)55-03-13
Москва (495)268-04-70
Мурманск (8152)59-64-93
Набережные Челны (8552)20-53-41

Нижний Новгород (831)429-08-12
Новокузнецк (3843)20-46-81
Новосибирск (383)227-86-73
Орел (4862)44-53-42
Оренбург (3532)37-68-04
Пенза (8412)22-31-16
Пермь (342)205-81-47
Ростов-на-Дону (863)308-18-15
Рязань (4912)46-61-64
Самара (846)206-03-16
Санкт-Петербург (812)309-46-40
Саратов (845)249-38-78

Смоленск (4812)29-41-54
Сочи (862)225-72-31
Ставрополь (8652)20-65-13
Тверь (4822)63-31-35
Томск (3822)98-41-53
Тула (4872)74-02-29
Тюмень (3452)66-21-18
Ульяновск (8422)24-23-59
Уфа (347)229-48-12
Челябинск (351)202-03-61
Череповец (8202)49-02-64
Ярославль (4852)69-52-93

сайт: www.actaris.nt-rt.ru || эл. почта asc@nt-rt.ru

ТЕХНИЧЕСКОЕ ОПИСАНИЕ ТАХОМЕТРИЧЕСКОГО ТЕПЛОСЧЕТЧИКА СЕРИИ **INTEGRAL-MK MaXX**.





Описание Компактный теплосчетчик Integral-MK MaXX:

Integral-MK MaXX

Компактный счетчик тепла Integral-MK MaXX Qn 1,0 / 2,5 компании Itron (Actaris) для распределения и учета – эффективный ответ на потребности рынка.

Компактные размеры и необычайная универсальность опций – сильные стороны Integral-MK MaXX.

Датчик расхода Integral-MK MaXX, сертифицирован по классу C

Датчик расхода Integral-MK MaXX сертифицирован РТВ – класс C
Стандартная калибровка осуществляется в соответствии с требованиями к классу B.

Надежное электронное обнаружение турбины

Патентованная электронная система Integral-MK MaXX обнаружения гарантирует передачу объемных импульсов на калькулятор при отсутствии реакции.

Капсульная система

Система измерительной капсулы облегчает модернизацию.

Современные функции

Калькулятор управляется системой ASIC и выводит на экран все важные фактические и данные на установленную дату, эргономичность конструкции достигается благодаря возможности управления посредством нажатия всего одной кнопки.

Предварительно оснащен для подключения в будущем к линии связи

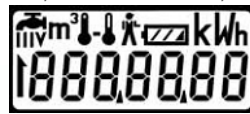
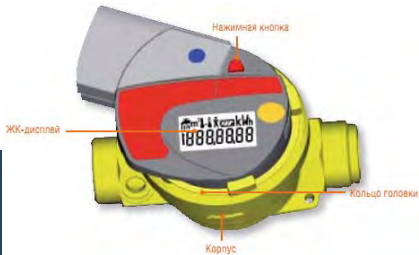
Все счетчики тепла Integral-MK MaXX заранее оснащены элементами, позволяющими присоединение к нескольким типам соединителей по выбору, таких как опционный штекер для связи M-BUS.

Предварительно подготовлены для присоединения к счетчикам воды с импульсным выходом.

Предварительно оснащены для установки модуля вывода чередующихся данных энергии и объема.

ЖК-дисплей Integral-MK MaXX

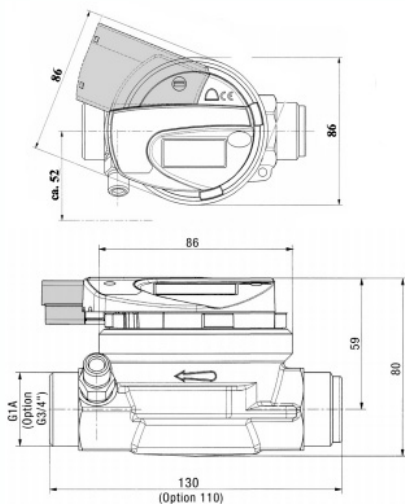
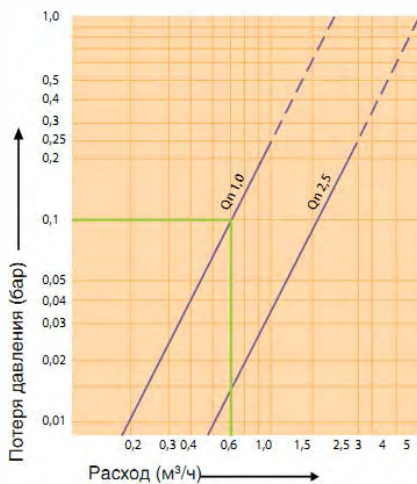
При помощи одной и той же кнопки можно выбирать разные экраны. Удерживая кнопку нажатой (приблизительно 3 сек.) можно переключить ЖК-дисплей на уровень второго ЖК-экрана. После присоединения опционных соединителей становятся доступными дополнительные дисплеи. Многофункциональный дисплей для визуализации соответствующих данных:



- Уровень 1
- Энергия
 - Объем
 - Проверка ЖК-дисплея Integral-MK MaXX
 - Энергия и дата, последние 13 месяцев

- Уровень 2
- Фактический поток
 - Разница температур
 - Температура на входе
 - Температура на выходе
 - Ошибка времени «Time in» (в часах)
 - Время эксплуатации (лет, суток)
 - Встроенные программы

- Опция
- Первичный адрес (M-Bus)
 - Вторичный адрес (M-Bus)
 - Объем присоединенных счетчиков воды
 - Данные счетчика воды на установленную дату



Тип		Integral-MK MaXX Qn 1,0	Integral-MK MaXX Qn 2,5
Ярлыки на английском языке	Ссылка	4001223037	4005223037
Ярлыки на немецком языке	Ссылка	4001223037	4005223037
Калькулятор			
Температурный диапазон T	°C	20...90	20...90
		20...140 (опция)	20...140 (опция)
Разница температур dT:	°C	3...70	3...70
		3...120 (опция)	3...120 (опция)
Разрешение ЖК-дисплея	кВт·ч	0...9999999	0...9999999
	м³	0...99999,99	0...99999,99
Литиевая батарея	Напряжение, В	3,6	3,6
	Срок службы	10 лет	10 лет
Степень защиты	IP	54	54
Класс исполнения	EN1434	C	C
Датчик расхода			
Диаметр условного прохода DN	мм	15	20
Номинальный расход Qp	м³/ч	1,0	2,5
Динамический диапазон	РТВ	C	C
Класс стандартной калибровки	РТВ	B	B
Максимальный расход (кратковременный) Qmax	м³/ч	1,2	3,0
Переходный расход Qt*	л/ч	80	200
Минимальный расход Qmin*	л/ч	20	50
Температурный диапазон Tvmt	°C	20-90 °C	20-90 °C
Рабочее давление PN	бар	16	16
Соединение		Комплекты EAT для монтажа	Комплекты EAT для монтажа
Датчик температуры			
Технология		PT100	PT100
Тип	Карман	6 мм x 50 мм	6 мм x 50 мм
Вид соединения		2-проводное	2-проводное
Длина кабеля	Скрученный кабель	1,2 м	1,2 м

Дополнительные возможности Все счетчики Integral MaXX готовы к присоединению к различным типам опционных соединителей. Счетчик автоматически определяет присоединенную опцию и обеспечивает реализацию дополнительных функций.

Опционные соединители можно даже устанавливать на месте эксплуатации без снятия метрологических пломб.



Опция **M-Bus** позволяет удаленно считывать все соответствующие показания согласно Европейскому стандарту EN1434-3 на теплосчетчики. Счетчики вплоть до 250 можно присоединять к концентратору или повторителю. Данные можно передавать через полностью стандартизованный серийный интерфейс (RS232) в блок обработки данных (например, ПК с операционной системой Windows).

Кроме того, концентратор можно присоединять к модему для удаленного считывания показаний через телефонную сеть. К Integral MaXX можно присоединять до 4 счетчиков воды с импульсным выходным сигналом. Это позволяет считывать с присоединенных счетчиков воды фактические и данные потребления на установленную дату, на ЖК-дисплее или посредством M-Bus.

Опция импульсного выхода обеспечивает передачу пропорциональных импульсов энергии и объема на счетное устройство.

Тип	Опционный соединитель M-BUS и 4 счетчика воды
Ссылка	4097000037
Технические характеристики M-Bus	
Протокол	EN1434-3, параметрический протокол, младший байт первый.
Скорость передачи в бодах	300 или 2400 бодов (программируется посредством M-Bus).
Данные (стандартный фрейм)	Энергия, объем, расход, температура (вход, выход, разница), ошибка времени «time in». Время эксплуатации, дата и время, объем присоединенных счетчиков воды 1...4, версия встроенных программ.
Данные (13 месяцев, фиксированные фреймы даты)	Энергия теплосчетчика, объем всех присоединенных счетчиков воды и дата зафиксированной даты. 13 различных фреймов (13 прошлых месяцев), можно выбрать посредством M-Bus.

Технические характеристики импульсного входа счетчиков воды (для герконовых реле или аналогичных им переключателей)	
Вес импульса	10 литров или 100 литров на импульс (программируется посредством M-Bus или кнопкой)
Напряжение обнаружения	типовое 3 В
Обнаружение импульса	Контакт замкнут $R \leq 500 \text{ Ом}$ Контакт разомкнут $R = > 100 \text{ кОм}$ Соотношение импульс/пауза $\geq 3 \text{ с}$
Максимальная длина провода	30 м

Тип	Опционный соединитель - чередование сигнала энергии и объема
Ссылка	4098000037
Максимальное напряжение обнаружения	30 В
Максимальный ток	20 мА
Максимальное сопротивление выхода R на	100 Ом (во время чередующегося импульса)
Длительность импульса	500 мс
Вес импульса	Энергия:1 кВт·ч Объем:10 л

По вопросам продаж и поддержки обращайтесь:

Архангельск (8182)63-90-72
Астана +7(7172)727-132
Белгород (4722)40-23-64
Брянск (4832)59-03-52
Владивосток (423)249-28-31
Волгоград (844)278-03-48
Вологда (8172)26-41-59
Воронеж (473)204-51-73
Екатеринбург (343)384-55-89
Иваново (4932)77-34-06
Ижевск (3412)26-03-58
Казань (843)206-01-48

Калининград (4012)72-03-81
Калуга (4842)92-23-67
Кемерово (3842)65-04-62
Киров (8332)68-02-04
Краснодар (861)203-40-90
Красноярск (391)204-63-61
Курск (4712)77-13-04
Липецк (4742)52-20-81
Магнитогорск (3519)55-03-13
Москва (495)268-04-70
Мурманск (8152)59-64-93
Набережные Челны (8552)20-53-41

Нижний Новгород (831)429-08-12
Новокузнецк (3843)20-46-81
Новосибирск (383)227-86-73
Орел (4862)44-53-42
Оренбург (3532)37-68-04
Пенза (8412)22-31-16
Пермь (342)205-81-47
Ростов-на-Дону (863)308-18-15
Рязань (4912)46-61-64
Самара (846)206-03-16
Санкт-Петербург (812)309-46-40
Саратов (845)249-38-78

Смоленск (4812)29-41-54
Сочи (862)225-72-31
Ставрополь (8652)20-65-13
Тверь (4822)63-31-35
Томск (3822)98-41-53
Тула (4872)74-02-29
Тюмень (3452)66-21-18
Ульяновск (8422)24-23-59
Уфа (347)229-48-12
Челябинск (351)202-03-61
Череповец (8202)49-02-64
Ярославль (4852)69-52-93